



Braukmann TM200

Zawór mieszający termostatyczny
do instalacji c.w.u.

ZASTOSOWANIE

Termostatyczny zawór mieszający TM200 służy do regulacji temperatury wody i znajduje zastosowanie:

- do centralnej regulacji zasilania ciepłą wodą użytkową lub bezpośrednio przy odbiornikach,
- w systemach grzewczych z ogrzewaniem podłogowym lub do ograniczania temperatury powrotu do kotła.

W miejscach, w których system zasilania wodą zawiera obieg cyrkulacyjny gorącej wody, należy zamontować zawór zwrotny. Pozwala to uniknąć cofania się zimnej wody i chłodzenia wymieszanej wody na wyjściach.

WŁAŚCIWOŚCI

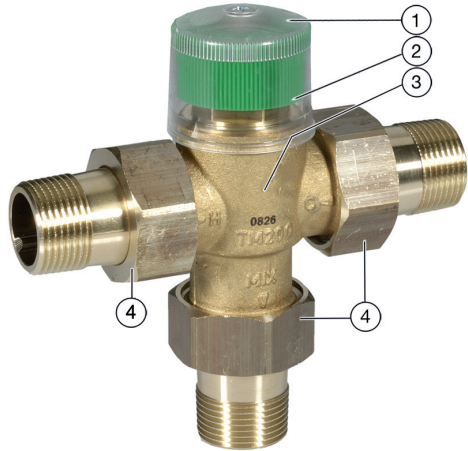
- Element termiczny o wysokiej czułości na temperaturę otaczającej go wody, nawet przy małych przepływach
- Zabezpieczenie przed poparzeniem - wejście gorącej wody jest automatycznie odcinane, gdy przerwy zostanie dopływ zimnej wody pod warunkiem, że temperatura na wejściu gorącej wody jest o co najmniej 10 K wyższa niż temperatura wody zmieszanej
- Wejście zimnej wody jest automatycznie odcinane, gdy przerwy zostanie dopływ wody gorącej
- Prosty sposób ustawiania wybranej temperatury wody
- Możliwość doposażenia zaworu TM200 w zawory zwrotne na dopływie wody zimnej i gorącej (patrz akcesoria)
- Wewnętrzne elementy odporne na osadzanie się kamienia
- Spełnia przepisy UBA dotyczące wody pitnej
- Wszystkie materiały posiadają dopuszczenia na wodę pitną



DANE TECHNICZNE

Media	
Medium:	Woda pitna
Przyłącze/Wielkość	
Wielkość przetacza:	G ³ /4"
Zakresy ciśnień	
Maks. ciśnienie pracy:	max. 10 bar
Dopuszczalna różnica ciśnienia pomiędzy gorącą/zimną wodą	2,5 bar
Temperatura pracy	
Maks. temperatura gorącej wody na wejściu:	90 °C
Zakres nastaw:	30 - 60 °C
Nastawa fabryczna	40 °C
Dokładność regulacji:	<±4 K
Specyfikacja	
Przepływ przy różnicy ciśnień 1,0 bar przez zawór:	ok. 27 l/min
Pozycja montażowa:	Dowolna

BUDOWA

Przeгляд	Elementy	Materiały	
	1	Pokrętko regulacyjne	Wysokiej jakości materiał syntetyczny
	2	Ośłona zabezpieczająca	Przezroczyste tworzywo
	3	Korpus	Mosiądz odporny na odcynkowanie
	4	Złącza instalacyjne	Mosiądz
Pozostałe elementy:			
	Sprężyna regulacyjna	Stal nierdzewna	
	Części ruchome	Wysokiej jakości syntetyczny materiał	
	Element termostatyczny	-	
	Uszczelnienie	EPDM	

ZASADA DZIAŁANIA

a) Jako zawór mieszający dla ciepłej wody użytkowej instalacji grzewczych:

Bardzo czuły element termiczny umieszczony na wejściu zaworu steruje trzpieniem regulującym proporcje przepływu gorącej i zimnej wody, tak aby wymieszana woda miała temperaturę wybraną na pokrętkle nastawczym.

Na wejściach zimnej i gorącej wody zastosowano miękkie uszczelnienie umożliwiające:

- odcięcie dopływu gorącej wody, gdy przerwany zostanie dopływ zimnej wody pod warunkiem, że temperatura gorącej wody na wejściu jest co najmniej 10K większa niż ustawiona temperatura wody zmieszanej
- odcięcie dopływu zimnej wody, gdy przerwany został dopływ gorącej wody

b) Jako zawór rozdzielający w systemach centralnego ogrzewania:

W tych zastosowaniach przepływ przez zawór jest w odwrotnym kierunku niż w zaworze z funkcją mieszającą. Woda wejściowa przepływa wokół czujnika i reguluje ustawienie tłoczka w taki sposób, że przy temperaturach większych od temperatury nastawy woda powraca do obwodu grzewczego, a przy temperaturach niższych od temperatury nastawy woda powraca do kotła.

Wraz z zaworem dostarczana jest osłona ochronna pozwalająca zablokować nastawę temperatury mieszanej wody

TRANSPORT I MAGAZYNOWANIE

Produkty przechowywać w oryginalnych opakowaniach do momentu rozpakować przed ich montażem. Podczas transportu i magazynowania należy zachować poniższe warunki:

Parametr	Wartość
Środowisko:	Czyste, suche i bezpyłowe
Min. temp. otoczenia:	5 °C
Maks. temp. otoczenia:	55 °C
Min. wilgotność względna otoczenia	25 % *
Maks. wilgotność względna otoczenia	85 % *

*bez kondensacji

ZASADY INSTALACJI

Warunki montażu

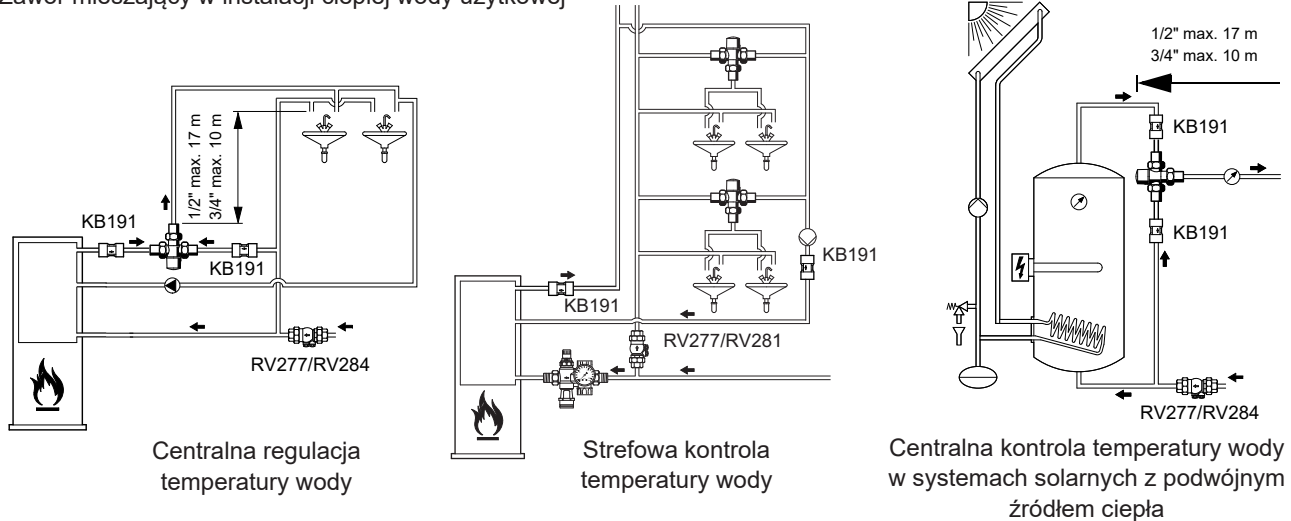
- Instalować bez naprężeń rozciągających lub zginających
- Zamontować zawory zwrotne lub zawory zwrotne antyskażeniowe na dopływie wody zimnej oraz gorącej aby zapobiec przepływowi wody w niepożądanym kierunku.
- Podczas montażu zaworu zwrotnego KB191 należy zwrócić uwagę na strzałkę kierunku przepływu.
- Aby zapobiec rozwojowi legionelli, DVGW-W551 precyzuje, że objętość wody w rurach pomiędzy zaworem mieszającym a najdalszym punktem odbioru nie powinna przekraczać 3 litrów. Odpowiada to maksymalnej długości 10 metrów dla rur 3/4" (20 mm) oraz 17 metrów dla rur 1/2" (15 mm).
- Regularność konserwacji zgodnie z EN 806-5

Serwis

Urządzenie nie wymaga szczególnego serwisu oprócz części ruchomych, które po pewnym czasie eksploatacji wymagają wymiany.

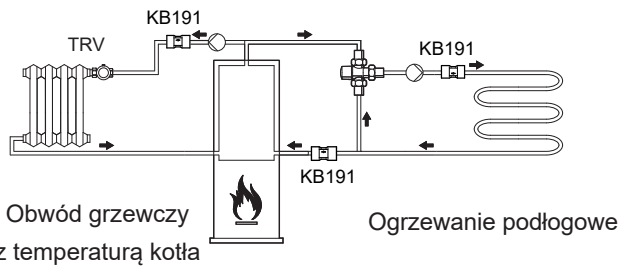
Przykładowa instalacja

a) Zawór mieszający w instalacji ciepłej wody użytkowej

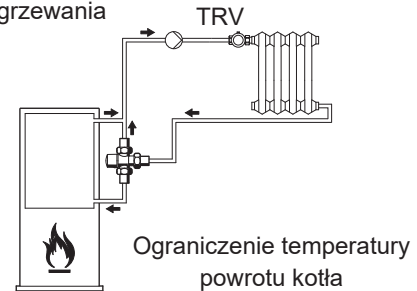


KB191 - zawór zwrotny

a) Zawór mieszający w centralnych systemach ogrzewania



b) Zawór rozdzielający w systemach centralnego ogrzewania

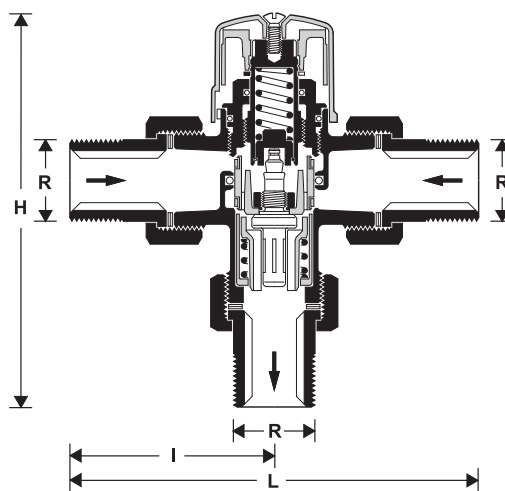


Rys. 1 Standardowy przykład montażu mieszacza termostatycznego

Uwaga: Schematy mają charakter poglądowy. Podczas projektowania należy dobierać dodatkowe elementy instalacji zgodnie z wymogami danego systemu.

WYMIARY

Przeгляд



Parametr	TM200-3/4A	
Wielkość przyłączy:	R	R 3/4" GZ
Wymiary:	L	134
	I	67
	H	128

Uwaga: Wszystkie wymiary w mm o ile nie podano inaczej

OZNACZENIA KATALOGOWE


Poniżej przedstawiono niezbędne informacje potrzebne do zamówienia odpowiedniego produktu. Przy zamawianiu należy zawsze powoływać się na typ, numer zamówieniowy lub numer części.

Opcje

Zawór jest dostępny w następujących rozmiarach: 3/4"

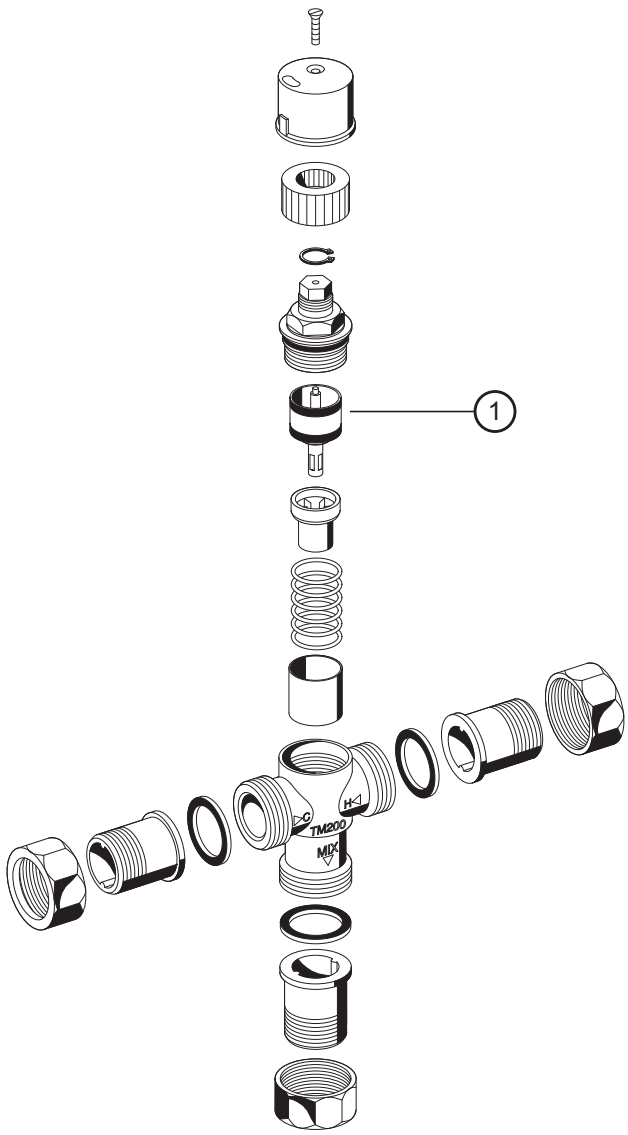
Wersja	R 3/4" przyłącza gwintowane zewnętrzne	TM200-3/4A
--------	--	-------------------

Akcesoria

	Opis	Nr. Katalogowy
	KB191 Zawór zwrotny Do zapobiegania przepływowi wody w niepożądanym kierunku. Ciśnienie robocze: max. 10 bar Temperatura pracy: max. 90 °C. Kierunek montażu = kierunek przepływu oznaczony strzałką na korpusie	
		KB191-3/4

Części zamienne

Termostatyczny zawór mieszający TM200, od 1996

Przeгляд	Opis	Nr. katalogowy
	1	Kompletny wkład regulacyjny
		TM200A-30/60



Ademco Sp. z o.o.
 ul. Domaniewska 39
 02-672 Warszawa
 wsparcie@resideo.com
 homecomfort.resideo.com/pl

Więcej informacji można znaleźć na stronie:

homecomfort.resideo.com/pl